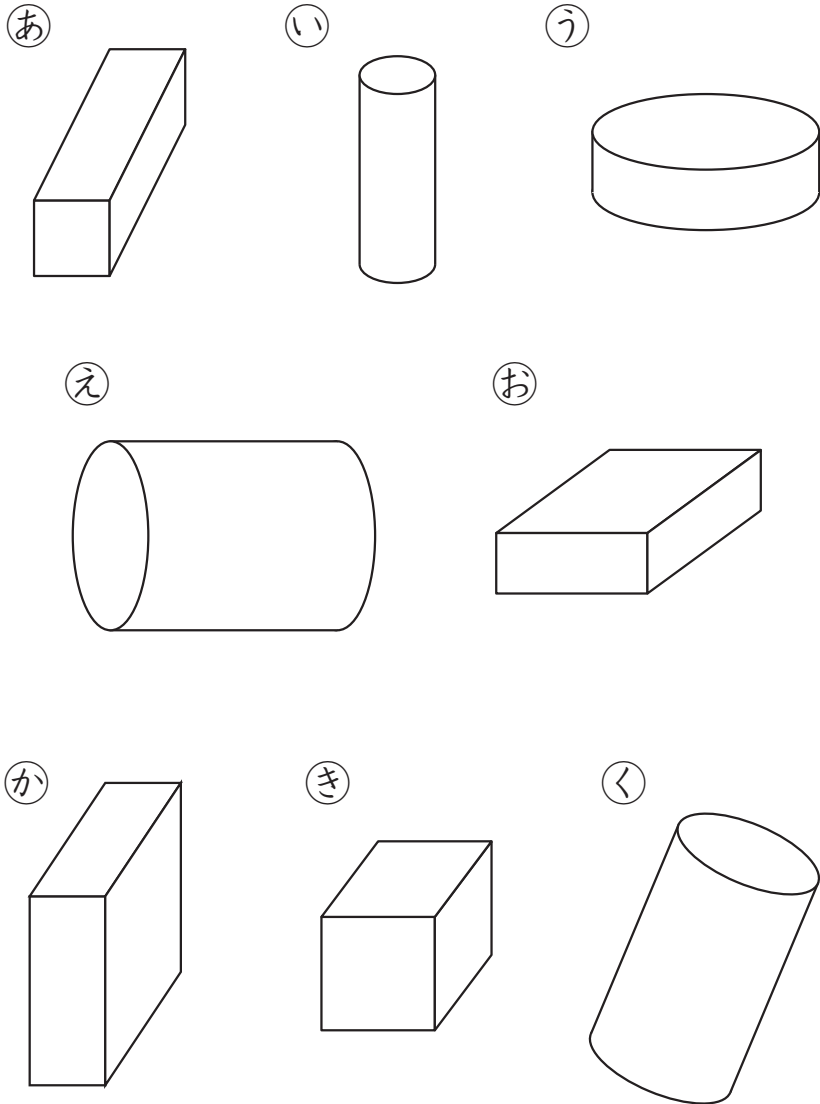
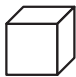
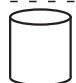


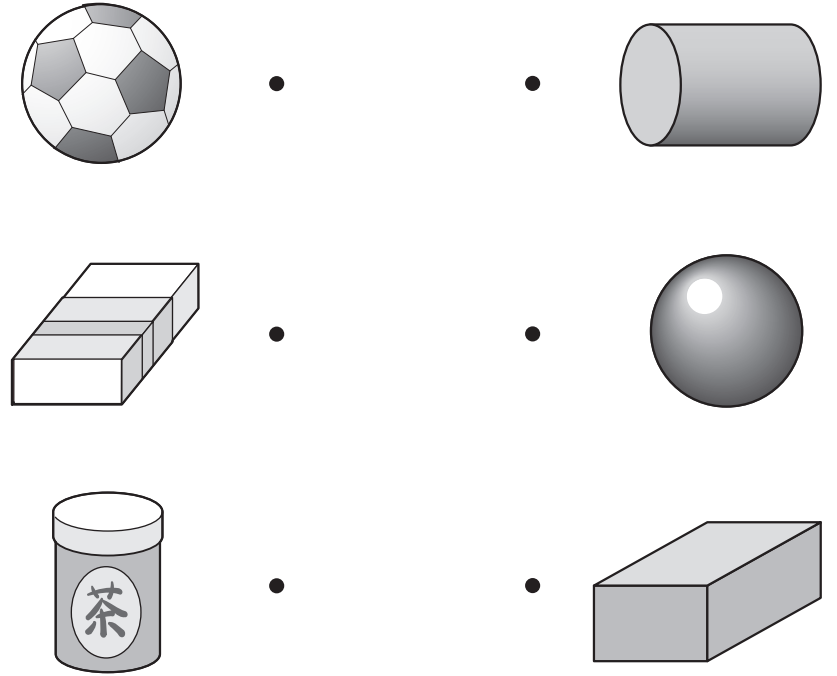
① したの かたちを ふたつの なかまに わけて, きごうで こたえましょう。



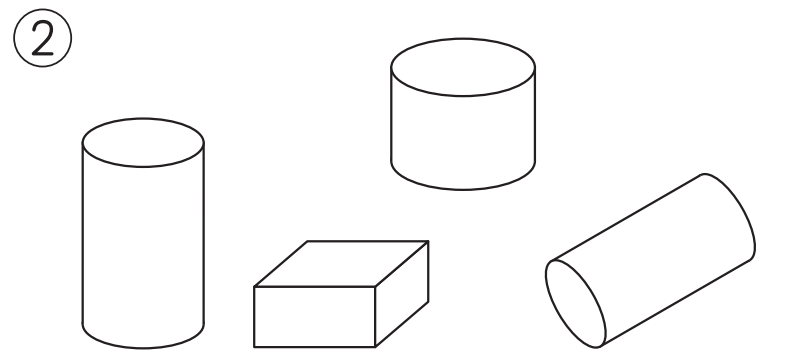
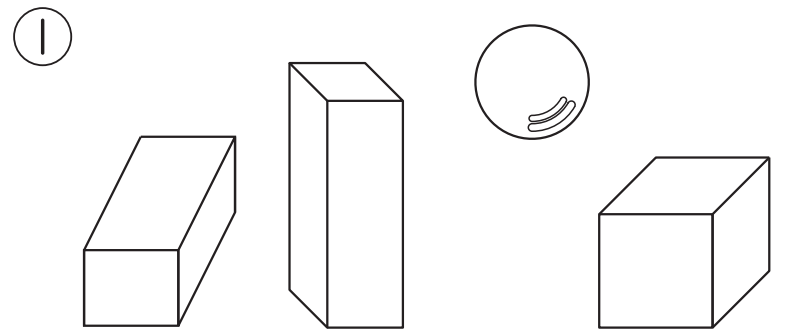
 の なかま


 の なかま


② にて いる かたちを せん で つなぎましょう。



③ なかまが ちがう かたちを ○で かこみましょう。



 「いろいろな かたち」の がくしゅうは たのしかったですか？

 「いろいろな かたち」の がくしゅうは よく わかりましたか？

